

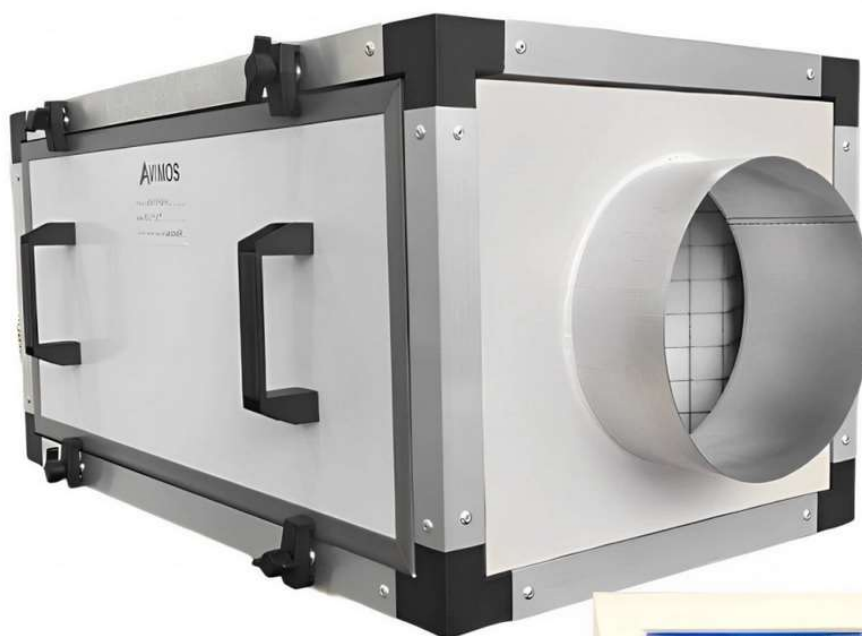
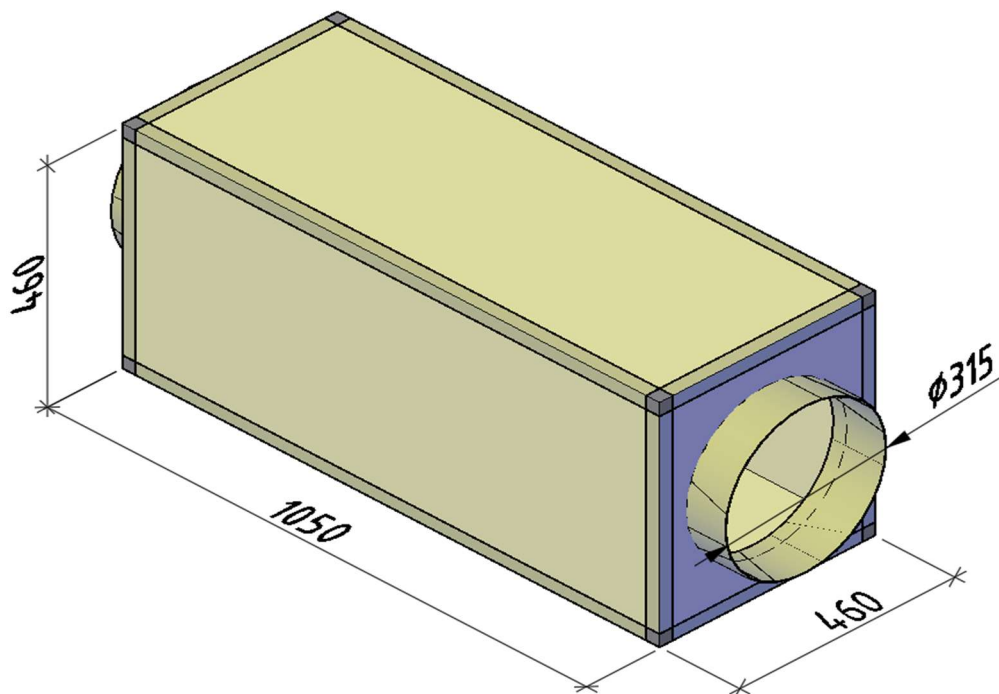


ТЕХНИЧЕСКИЙ ПАСПОРТ

ПРИТОЧНАЯ УСТАНОВКА
ЭЛЕКТРИЧЕСКАЯ
AVI E 6/220/1600

Приточная установка электрическая AVI E 6/220/1600

Визуализация и чертежи:



Описание AVI E 6/220/1600

Компактные размеры и небольшой вес. Приточные установки AVIMI предназначены для установки в производственных, торговых, медицинских, учебных и пр. помещениях. Приточные установки AVIMI обладают высоким уровнем надежности и безопасности. Приточные установки с электрокалориферами имеют 2 датчика температуры, с порогом срабатывания первого 90° С и второго 130°, обеспечивающие отключение приточной установки в случае перегрева электрокалорифера, перезапуск приточной установки осуществляется автоматически.

Приточные установки AVIMI имеют компактные размеры, что дает возможность применять их в условиях ограниченного пространства для монтажа.

Установку можно монтировать непосредственно в обслуживаемом помещении за подвесным потолком, в подсобных или технических помещениях, обеспечив, при необходимости, дополнительную защиту корпуса от прямого воздействия окружающей среды и/или механических воздействий. Интервал рабочих температур: от -15° С до +40° С, при влажности до 80%.

Запрещается устанавливать приточную установку в воздушной среде с содержанием горючих или взрывоопасных смесей, испарений химикатов, крупную пыль, сажу, жиры или местах, где могут образовываться вредные вещества. По запросу потребителя приточные установки могут быть оснащены взрывозащищенными комплектующими.

Устройство позволяет производить предварительную очистку подаваемого воздуха, задерживая пыль и крупные частицы. Подогрев воздуха обеспечивает встроенный электрический нагреватель.

В базовой комплектации установка комплектуется вентилятором, нагревателем, фильтром, блоком автоматики, включающим в себя канальный датчик температуры, встроенный в установку, контроллер, плавный регулятор, пульт управления. Дополнительно возможно заказать необходимые датчики, заслонку, электропривод, сменные фильтрующие вставки, а также осушение воздуха (модульно).

Все подключения производят через, установленный под крышкой, блок автоматики. Также в блок клемм выведены контакты для подключения электропривода заслонки. Встроенная система автоматики обеспечивает 3-х ступенчатое плавное регулирование скорости вентилятора, плавное регулирование мощности электрического нагревателя и обеспечивает открытие-закрытие заслонки при включении-выключении установки.

Комплектация и особенности:

- AC/EC электродвигатель вентилятора.
- Фильтр G4 (опционально F5, F7, F9, H13, H14)
- Опционально доп. фильтр 400-200-48: "F7-Comp-600" или "Carb-Comp-600"
- Электрический нагреватель с настраиваемой мощностью от 0 до 6,0 кВт, который позволяет ограничить пиковую нагрузку на электросеть. Электрический калорифер имеет ступенчатое регулирование мощности, 1-я ступень плавно; 2-я и последующие дискретно, настраиваемая мощность от 0 до 6,0 кВт.
- Функции автоматики (входят в стоимость)
- Программное изменение максимальной мощности калорифера.
- Регулировка мощности калорифера для нагрева воздуха до заданной температуры, с защитой от перегрева при достижении температуры 90°C.
- Регулировка скорости вентилятора, плавная.
- Недельный таймер.
- Часы реального времени.
- Индикация включения.
- Система самодиагностики.
- Опционально система контроля охлаждения.
- Опционально цифровая автоматика с датчиками и выходами для управления вытяжным вентилятором (резервным вентилятором).
- Встроенная цифровая автоматика с датчиками и выходами для управления приводом воздушного клапана.
- Качественная звуко- и теплоизоляция из негорючих материалов;
- Кассетный фильтр класса очистки EU4 с возможностью выдвижения для удобной замены;
- Встроенная защита от перегрева и двойная термозащита нагревателя;
- Ручной и автоматический перезапуск системы при сбое питания;
- Плавная регулировка скорости приточного вентилятора и защита его от перегрузки;
- Контроль засорения фильтра и отключение вентиляции при срабатывании пожарного датчика;
- Автозапуск системы после восстановления питания;
- Корпус из сэндвич-панелей с оцинкованным покрытием изнутри и снаружи;
- Возможность интеграции в систему диспетчеризации и управления зданием;
- Возможность вертикального и горизонтального монтажа установки под потолком или на стене;
- Приточные установки AVIMI подходят для использования в промышленных, производственных, торговых, офисных, бытовых и жилых помещениях.

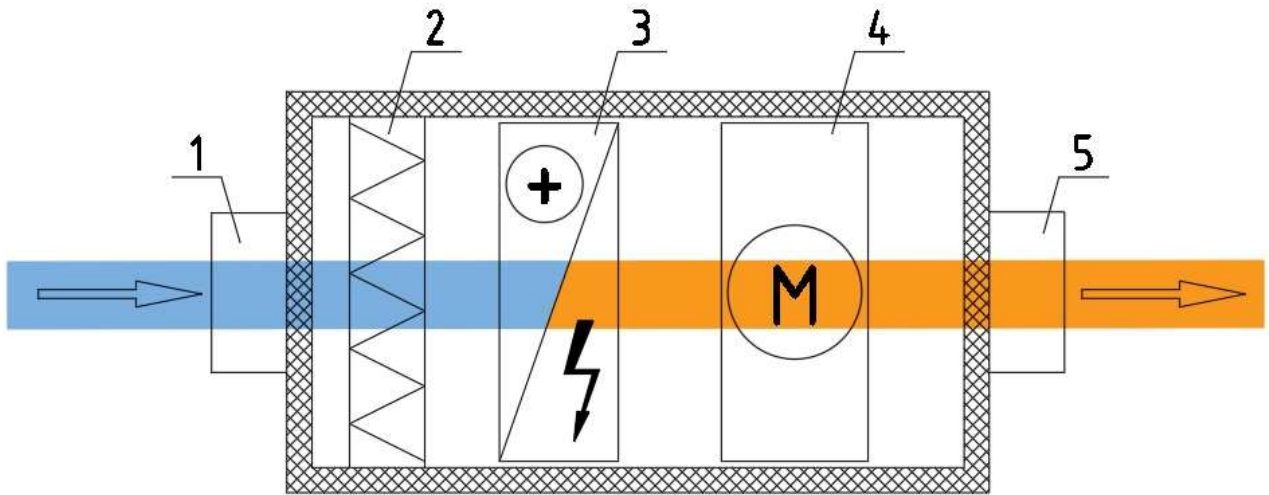
Параметры:

Рекомендованная цена	---- ---- р.
Полное название для заказа	AVI E 6/220/1600

Тип установки	Приточная
Статистическое давление Па	Согласно графику (см. ниже)
Тип нагревателя	электрокалорифер
Параметры вентилятора	2750об/мин 500 Вт
Тип двигателя вентилятора	АС
Максимальная потребляемая мощность установкой	6.5 кВт-220В
Максимальный потребляемый ток установкой	29.5 А
Напряжение питания установки	220В
Количество фаз питания установки	1 фаза
Сечение канала вентиляционной установки	Ø315мм/площ.779.3см ²
Внешние габариты оборудования*	1050x460x460мм
Толщина и покрытие стенок корпуса	Сэндвич толщиной 25мм (снаружи и внутри коррозионностойкая сталь, толщина изоляции 2.5 см)
Перегородка между секцией фильтра и секцией вентилятора	Оцинкованная сталь
Пульт управления приточной установкой	с ЖК экраном
Тип монтажа	Вертикальная/Горизонтальная
Сторона обслуживания	Универсальная
Гарантия на обслуживание	12 месяцев
Производитель	AVIMI

* Вес, габариты, мощность, являются номинальными и могут отличаться от фактически изготовленного изделия, не ухудшая технических характеристик.

Структурная схема



Состав установки:

- 1 - патрубок забора воздуха
- 2 - фильтр
- 3 - электрический нагреватель
- 4 - вентилятор
- 5- выпускной патрубок

Обозначение модели

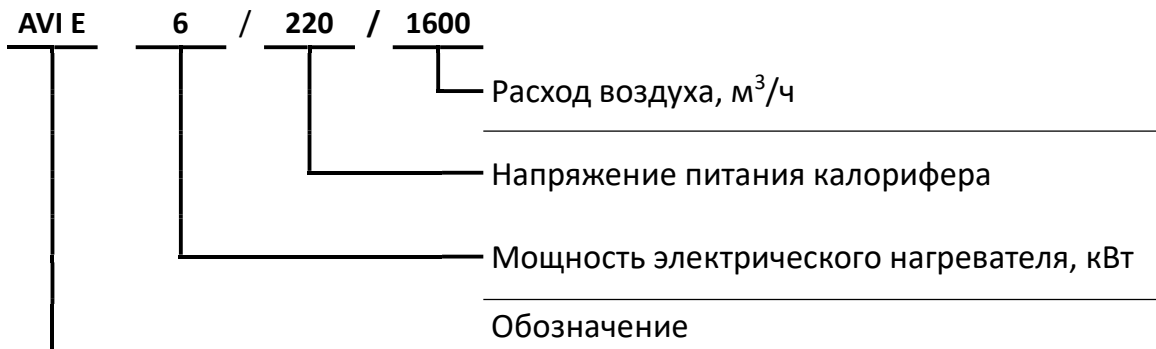


Схема электрического подключения

Фаза	Нейтраль	Заземление	Воздушный клапан		Пожар НЗ		Перегрев Калорифера		Датчик темп-ры воздушного канала		Датчик давления на фильтрах	
L	N	PE	L	N	D1	G	D3	G	T1	G	F1	G
Автомат	1	2	3	4	5	6	7	8	9	10	11	12

Характеристика установленного вентилятора:

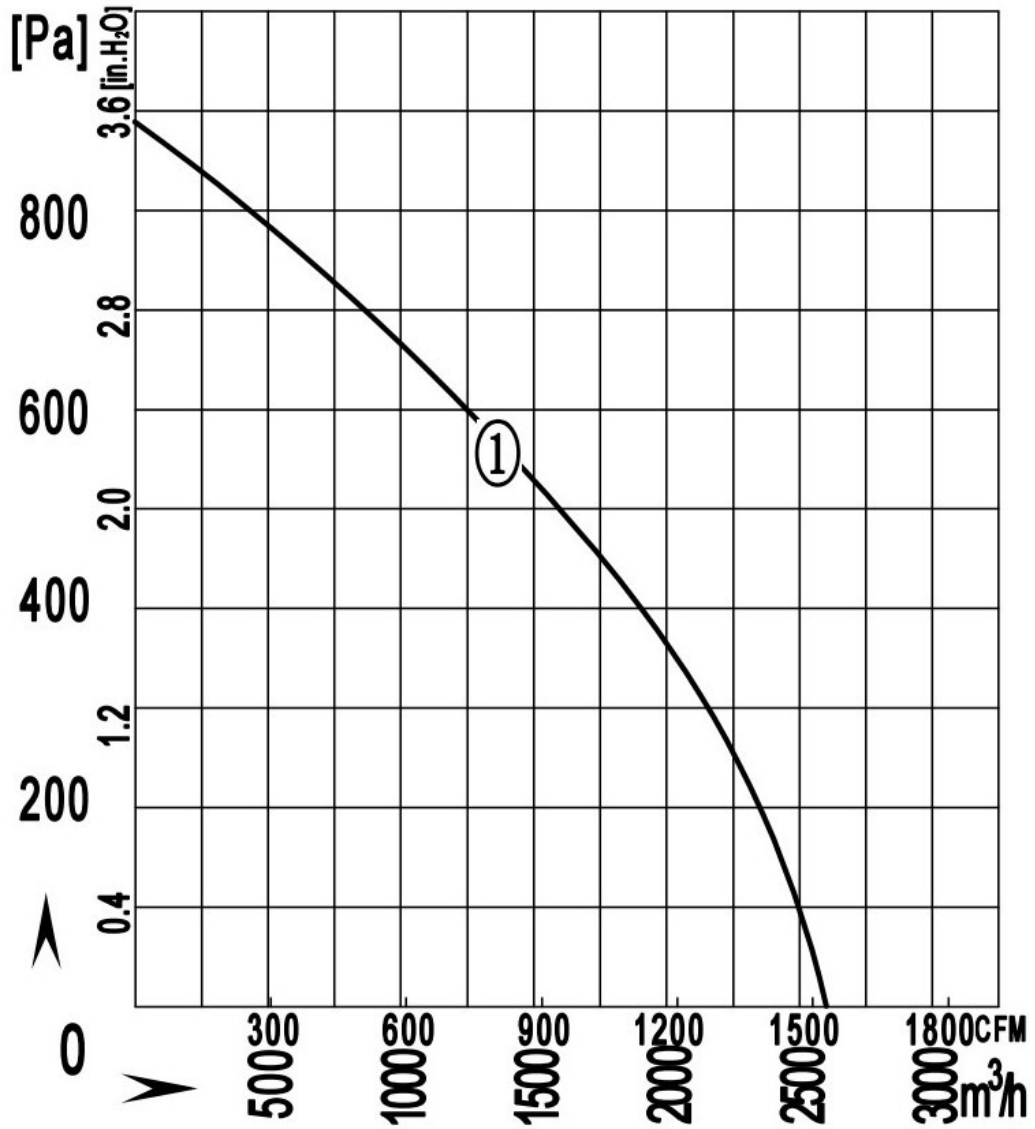
Номинальное напряжение	220 В
------------------------	-------

Диапазон напряжений	200~242В
Частота	50 Гц
Воздухообмен при нулевом сопротивлении	2600 м ³ /ч
Скорость оборотов в минуту (макс.)	2750
Сила тока (ном.)	1.7 А
Потребляемая мощность (ном.)	500 Вт
Расход воздуха (макс.)	2750 м ³ /ч
Статическое давление	890 Па
Минимальная температура окружающей среды	-40 °С
Максимальная температура окружающей среды	+80 °С

Технические характеристики установленного вентилятора:

Материал	Материал рабочего колеса AL MG 5052, корпус ротора алюминиевый
Срок службы	30000 часов, при 20°С
Среда обслуживания	Рабочая температура: -30 ~ +60 °С ; Рабочая влажность: 0 ~ 95% относительной влажности; Температура хранения: -40 ~ +80 °С ; Влажность при хранении: 0 ~ 95 % относительной влажности ; Допустимый диапазон высот: ≤1000 м
Класс изоляции	Класс F
Защита по температуре	Двигатель имеет тепловую защиту, температура отключения: 150-160°С, температура восстановления работоспособности: 100-130°С
Тип защиты	IP54
Требования к качеству	ISO9001:2000/требования к качеству в соответствии с ISO9001:2000 Требования к качеству в соответствии со стандартами AFL
Динамический баланс	Остаточный дисбаланс вентилятора составляет не менее G6.3 точность балансировки: JB/T9101
Вибрация вентилятора	Метод испытания соответствует стандарту JB/T8689

Аэродинамические характеристики вентилятора



Габаритные и присоединительные размеры вентилятора

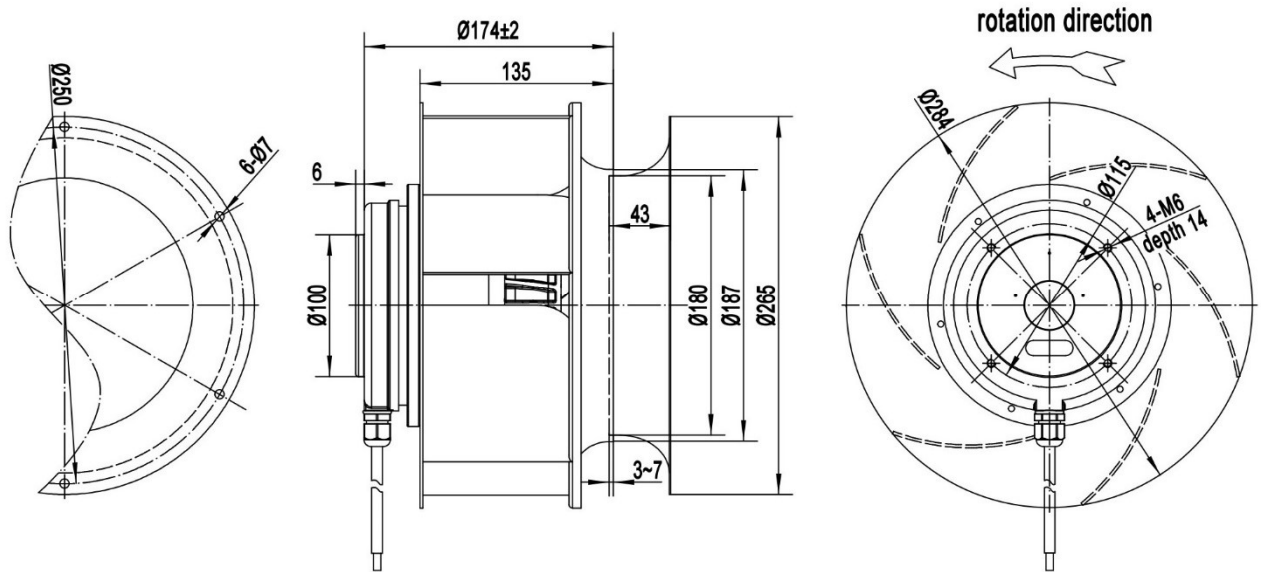
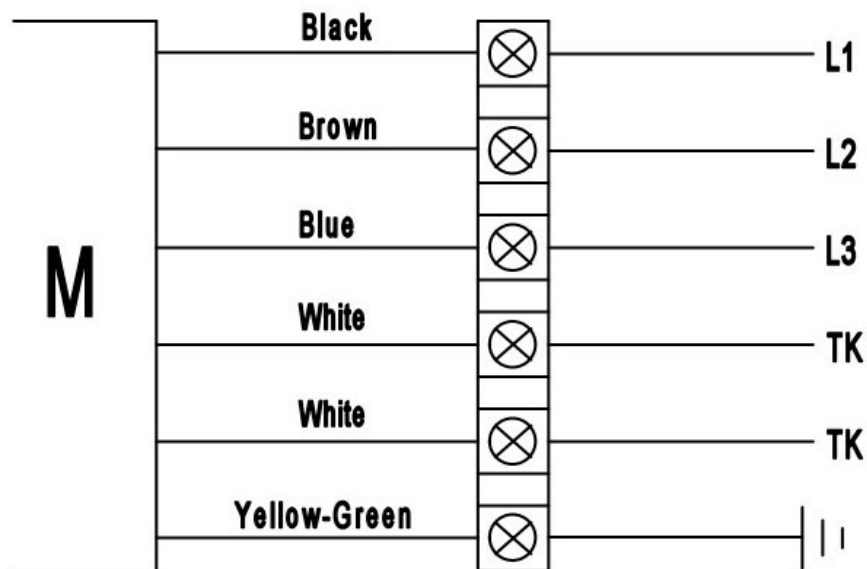


Схема подключения вентилятора

THREE-PHASE WIRING DIAGRAM



Упаковка, транспортирование и хранение ПУ

ПУ упакована в воздушно-пузырчатую пленку

ПУ должны штабелироваться при транспортировке не более 2 шт.

Транспортирование ПУ может производиться любым видом транспорта в крытых

транспортных средствах в соответствии с требованиями ГОСТ Р 50444 и правилами перевозок грузов, действующими на транспорте данного вида.

Условия хранения ПУ в части воздействия климатических факторов должны соответствовать условиям хранения 2 по ГОСТ 15150. ПУ должны храниться в потребительской таре при следующих условиях:

температура воздуха от 0 до +50 °С, влажность воздуха не более 75% при температуре +35 °С;

в воздухе не должно быть примесей или летучих соединений, вызывающих коррозию металлических частей изделий.

Условия эксплуатации ПУ

1. Рабочий диапазон температуры наружного воздуха: от –28 °С до +45 °С при условии, что параметры калорифера позволяют поддерживать температуру воздуха на выходе ПУ не ниже +15 °С.
2. Необходимо исключить прямое попадание воды на ПУ.

Обслуживание ПУ

1. Для обеспечения бесперебойной и эффективной работы и продления срока службы вентиляционной установки необходимо регулярно производить замену воздушного фильтра, а также осуществлять обслуживание ПУ. После длительного простоя необходимо проверить сопротивление изоляции вентиляционной установки. Все сервисные работы, кроме замены фильтра, должны выполнять квалифицированным персоналом.
2. Рекомендуется проводить осмотр и очистку / замену фильтра каждый квартал; вентилятора – каждые шесть месяцев непрерывной эксплуатации для предотвращения его разбалансировки или преждевременного выхода из строя; калорифера – каждые шесть месяцев.
3. Перед обслуживанием убедитесь, что:
 - Прекращена подача напряжения.
 - Рабочее колесо вентилятора полностью остановилось.
 - Калорифер полностью остыл.
4. При очистке ПУ запрещается использовать агрессивные моющие средства, острые предметы и устройства, работающие под высоким давлением. Необходимо следить, чтобы не нарушилась балансировка рабочего колеса вентилятора, и отсутствовали его перекосы. В случае ненормально высокого шума работы вентилятора проверьте рабочее колесо на перекося. Подшипники, в случае повреждения, подлежат замене.
5. Подшипники вентилятора необслуживаемые, со сроком службы не менее 30000 часов.



ЗАВОД ВЕНТУСТАНОВОК

+7 (495) 129-66-46
info@avimi.ru
