



ТЕХНИЧЕСКИЙ ПАСПОРТ

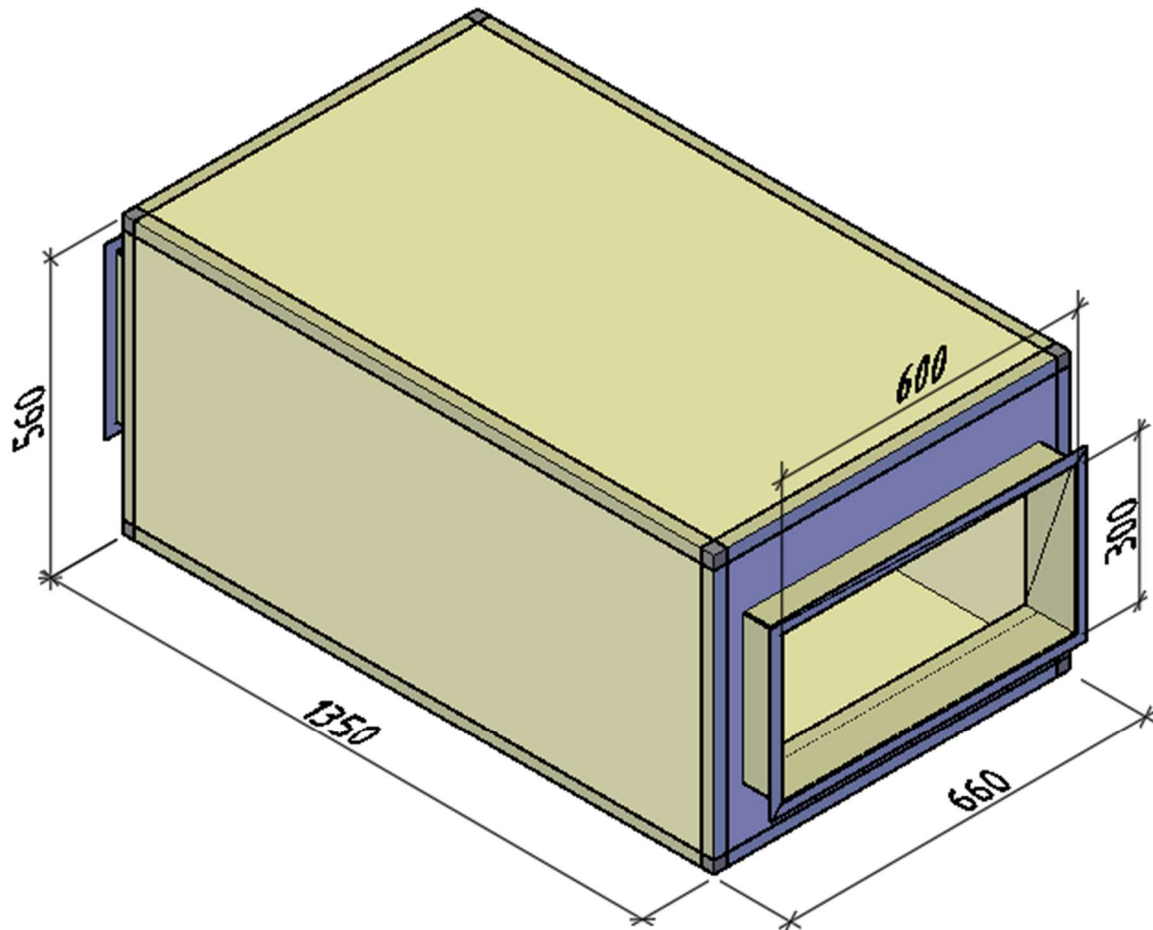
ПРИТОЧНАЯ УСТАНОВКА

ЭЛЕКТРИЧЕСКАЯ

AVI E 27/380/4000

Приточная установка электрическая AVI E 27/380/4000

Визуализация и чертежи:



Описание AVI E 27/380/4000

Компактные размеры и небольшой вес. Приточные установки AVIMI предназначены для установки в производственных, торговых, медицинских, учебных и пр. помещениях. Приточные установки AVIMI обладают высоким уровнем надежности и безопасности. Приточные установки с электрокалориферами имеют 2 датчика температуры, с порогом срабатывания первого 90°С и второго 130°, обеспечивающие отключение приточной установки в случае перегрева электрокалорифера, перезапуск приточной установки осуществляется автоматически.

Приточные установки AVIMI имеют компактные размеры, что дает возможность применять их в условиях ограниченного пространства для монтажа.

Установку можно монтировать непосредственно в обслуживаемом помещении за подвесным потолком, в подсобных или технических помещениях, обеспечив, при необходимости, дополнительную защиту корпуса от прямого воздействия окружающей среды и/или механических воздействий. Интервал рабочих температур: от -15°С до +40°С, при влажности до 80%.

Запрещается устанавливать приточную установку в воздушной среде с содержанием горючих или взрывоопасных смесей, испарений химикатов, крупную пыль, сажу, жиры или местах, где могут образовываться вредные вещества. По запросу потребителя приточные установки могут быть оснащены взрывозащищенными комплектующими.

Устройство позволяет производить предварительную очистку подаваемого воздуха, задерживая пыль и крупные частицы. Подогрев воздуха обеспечивает встроенный электрический нагреватель.

В базовой комплектации установка комплектуется вентилятором, нагревателем, фильтром, блоком автоматики, включающим в себя канальный датчик температуры, встроенный в установку, контроллер, плавный регулятор, пульт управления. Дополнительно возможно заказать необходимые датчики, заслонку, электропривод, сменные фильтрующие вставки, а также осушение воздуха (модульно).

Все подключения производят через, установленный под крышкой, блок автоматики. Также в блок клемм выведены контакты для подключения электропривода заслонки. Встроенная система автоматики обеспечивает плавное регулирование скорости вентилятора, плавное регулирование мощности электрического нагревателя и обеспечивает открытие-закрытие заслонки при включении-выключении установки.

Комплектация и особенности:

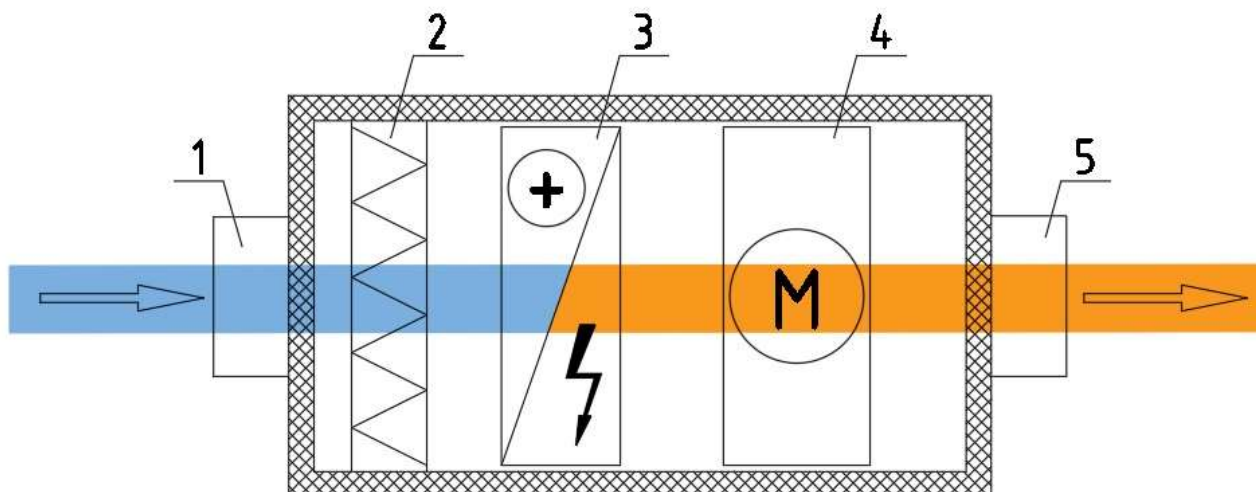
- АС/ЕС электродвигатель вентилятора.
- Фильтр G4 (опционально F5, F7, F9, H13, H14)
- Опционально доп. фильтр 400-200-48: "F7-Comp-600" или "Carb-Comp-600"
- Электрический нагреватель с настраиваемой мощностью от 0 до 27,0 кВт, который позволяет ограничить пиковую нагрузку на электросеть. Электрический калорифер имеет ступенчатое регулирование мощности, 1-я ступень плавно; 2-я и последующие дискретно, настраиваемая мощность от 0 до 27,0 кВт.
- Функции автоматики (входят в стоимость)
- Программное изменение максимальной мощности калорифера.
- Регулировка мощности калорифера для нагрева воздуха до заданной температуры, с защитой от перегрева при достижении температуры 90°C.
- Регулировка скорости вентилятора, плавная.
- Недельный таймер.
- Часы реального времени.
- Индикация включения.
- Система самодиагностики.
- Опционально система контроля охлаждения.
- Опционально цифровая автоматика с датчиками и выходами для управления вытяжным вентилятором (резервным вентилятором).
- Встроенная цифровая автоматика с датчиками и выходами для управления приводом воздушного клапана.
- Качественная звуко- и теплоизоляция из негорючих материалов;
- Кассетный фильтр класса очистки EU4 с возможностью выдвижения для удобной замены;
- Встроенная защита от перегрева и двойная термозащита нагревателя;
- Ручной и автоматический перезапуск системы при сбое питания;
- Плавная регулировка скорости приточного вентилятора и защита его от перегрузки;
- Контроль засорения фильтра и отключение вентиляции при срабатывании пожарного датчика;
- Автозапуск системы после восстановления питания;
- Корпус из сэндвич-панелей с оцинкованным покрытием изнутри и снаружи;
- Возможность интеграции в систему диспетчеризации и управления зданием;
- Возможность вертикального и горизонтального монтажа установки под потолком или на стене;
- Приточные установки AVIMI подходят для использования в промышленных, производственных, торговых, офисных, бытовых и жилых помещениях.

Параметры:

Рекомендованная цена	---- ---- р.
Полное название для заказа	AVI E 27/380/4000
Тип установки	Приточная
Статистическое давление Па	Согласно графику (см. ниже)
Тип нагревателя	электрокалорифер
Параметры вентилятора	2710об/мин 1500 Вт
Тип двигателя вентилятора	ЕС
Максимальная потребляемая мощность установкой	28.5 кВт-380В
Максимальный потребляемый ток установкой	47.7А
Напряжение питания установки	380В
Количество фаз питания установки	3 фазы
Сечение канала вентиляционной установки	600x300мм/площ.1800см ²
Внешние габариты оборудования*	1350x660x560мм
Толщина и покрытие стенок корпуса	Сэндвич толщиной 25мм (снаружи и внутри коррозионностойкая сталь, толщина изоляции 2.5 см)
Перегородка между секцией фильтра и секцией вентилятора	Оцинкованная сталь
Пульт управления приточной установкой	с ЖК экраном
Тип монтажа	Вертикальная/Горизонтальная
Сторона обслуживания	Универсальная
Гарантия на обслуживание	12 месяцев
Производитель	AVIMI

* Вес, габариты, мощность, являются номинальными и могут отличаться от фактически изготовленного изделия, не ухудшая технических характеристик.

Структурная схема



Состав установки:

- 1 - патрубок забора воздуха
- 2 - фильтр
- 3 - электрический нагреватель
- 4 - вентилятор
- 5- выпускной патрубок

Обозначение модели

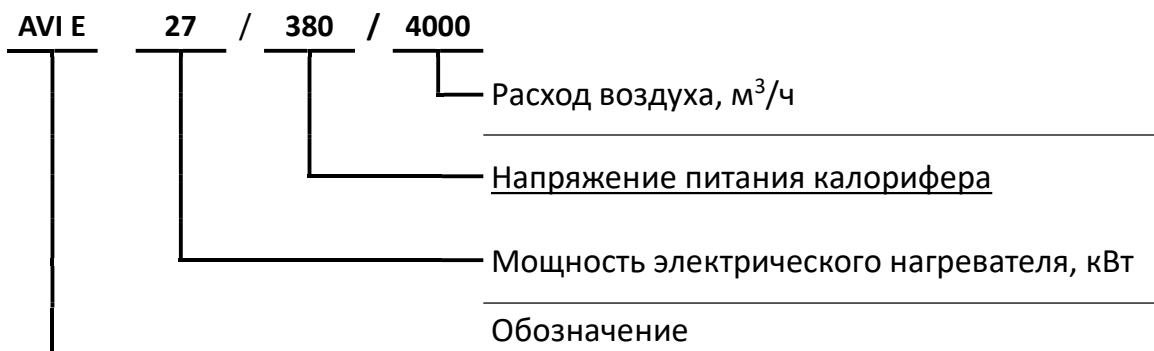


Схема электрического подключения

фаза	L1	L2	L3	Нейтраль	Заземление	Воздушный клапан		Пожар НЗ		Перегрев Калорифера		Датчик темп-ры воздушного канала		Датчик давления на фильтрах	
				N	PE	L	N	D1	G	D3	G	T1	G	F1	G
3.Х полюсной автомат				1	2	3	4	5	6	7	8	9	10	11	12

Характеристика установленного вентилятора:

Номинальное напряжение	380 В
Диапазон напряжений	304~456В
Частота	50/60 Гц
Воздухообмен при нулевом сопротивлении	6249 м ³ /ч
Скорость оборотов в минуту (макс.)	2710
Сила тока (ном.)	3.6 А
Номинальная мощность/Максимальная мощность	1100 Вт/1500 Вт
Расход воздуха (макс.)	6249 м ³ /ч
Статическое давление (макс.)	1353 Па
Уровень шума	77дБ (А)
Минимальная температура окружающей среды	-25 °С
Максимальная температура окружающей среды	+60 °С
Класс изоляции	Класс F (155 °С)
Тип защиты	IP 54

Технические характеристики:

Производственный стандарт	GB12350 «Требования безопасности к двигателям малой мощности» JB/T10563 «технические характеристики центробежных вентиляторов общего назначения» EN60335-1 «Безопасность бытовых и аналогичных электроприборов» ISO5801-1997 «Тестирование производительности промышленных вентиляторов с использованием стандартизированных воздуховодов» GB/T2888 «Методы измерения шума вентиляторов воздуходувок компрессоров и корневых воздуходувок»
Сертификат	CE
Условия работы	Рабочая температура: -25 ~ 60 °С; Рабочая влажность: 0 ~ 85% относительной влажности. Температура хранения: -25 ~ 70 °С; Влажность при

	хранении: 0 ~ 95 % относительной влажности. Допустимый диапазон высот: < 1000 м
Срок службы	40 000 часов (L10), при температуре 40°C. Влажность: 15% ~ 65% относительной влажности.
Требования к балансу	В соответствии с требованиями стандарта JB/T 9101-1999 G6.3
Требования к вибрации	Метод испытания соответствует стандарту JB/T 8689
Способ установки	Горизонтальная или вертикальная установка
Материал	Алюминиевый сплав (рабочее колесо)
Тип подшипника	Шарикоподшипники не обслуживаемые

Электрозащита:

Управление	0 ~ 10 // МОДБАС 485 протокол внешний
Регулирование	Контрольный сигнал в диапазоне 1.5±0,1 Вольт постоянного тока ~ 9,5±0,2 Вольт постоянного тока. Тахо сигнал: 15 имп/об
Регулирование ШИМ	ШИМ-сигнал: частота 1 К ~ 10 кГц, амплитуда 10 В, рабочий цикл 0% ~ 100%
Выходное напряжение	10±0.3 (VDC), макс.ток ≤ 22мА
Защита	Выход 10 В постоянного тока, Максимальный ток 10 мА
Защита	Защита от ограничения тока, защита от перегрева, защита от перегрузки по току, защита от заблокированного ротора, защита от перенапряжения
Плавный пуск	Время задержки < 35 секунд до полной скорости
ЭМС	Электромагнитное излучение в соответствии с положениями GB9254
Подключение	LWRS485-04

Аэродинамические характеристики вентилятора

График расхода воздуха в зависимости от управляющего сигнала

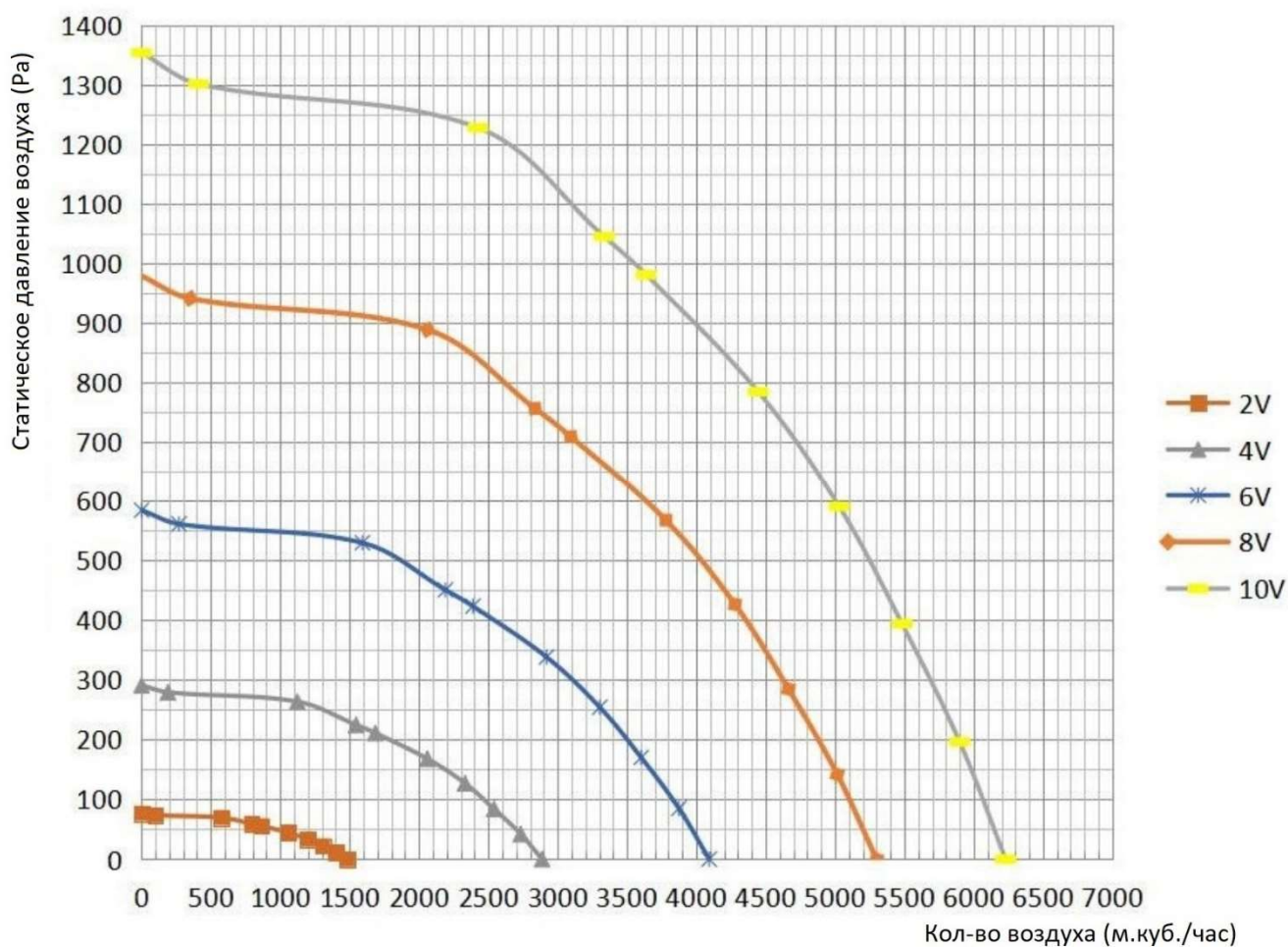


Таблица расхода воздуха в зависимости от управляющего сигнала

VSP - подача	Напряжение, В	Скорость вращения, об/мин	Мощность, Вт	Расход, м3/ч	Стат.давление, Па
10В	400	2710	1118	6249	0
	400	2710	1238	5899	196
	400	2710	1316	5484	394
	400	2710	1431	5031	590
	400	2710	1500	4446	784
	400	2710	1486	3638	981
	400	2710	1456	3336	1045
	400	2710	1323	2424	1227
	400	2710	854	411	1301
	400	2710	755	0	1353

VSP - подача	Напряжение, В	Скорость вращения, об/мин	Мощность, Вт	Расход, м3/ч	Стат.давление, Па
8B	400	2305	688	5299	0
	400	2305	762	5017	142
	400	2305	809	4665	285
	400	2305	881	4279	426
	400	2305	930	3781	567
	400	2305	914	3094	709
	400	2305	896	2837	756
	400	2305	814	2062	888
	400	2305	526	350	941
	401	2305	464	0	979
6B	400	1780	317	4093	0
	400	1780	351	3875	85
	400	1780	373	3603	170
	400	1780	406	3304	254
	400	1780	428	2920	338
	400	1780	421	2390	423
	400	1780	413	2191	450
	400	1780	375	1592	529
	401	1780	242	270	561
	402	1780	214	0	584
4B	400	1256	111	2888	0
	400	1256	123	2734	42
	400	1256	131	2542	84
	400	1256	143	2332	127
	400	1256	150	2060	168
	400	1256	148	1686	211
	400	1256	145	1547	225
	400	1256	132	1124	264
	400	1256	85	190	279
	400	1256	75	0	291
2B	400	645	15	1483	0
	400	645	17	1404	11
	400	645	18	1305	22
	400	645	19	1198	34
	400	645	20	1058	44
	400	645	20	866	56
	400	645	20	794	59
	400	645	18	577	70
	400	645	12	98	74
	400	645	10	0	77

Габаритные и присоединительные размеры вентилятора

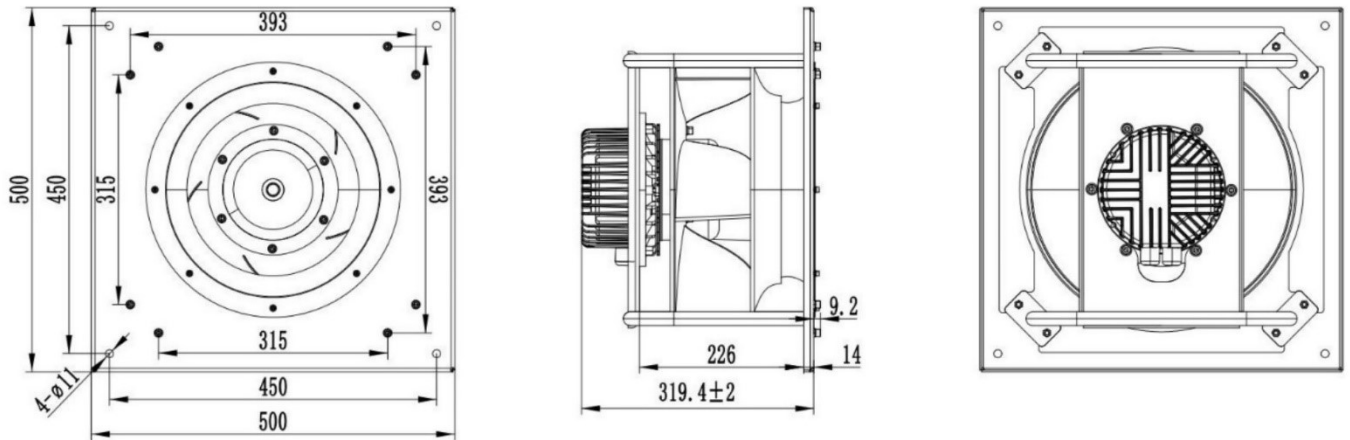


Схема подключения вентилятора

L	цвет	функция	описание	AWG
L1	желто-зеленый	PE	заземление	UL21412 16AWG
	коричневый	U	входное питание 3 фазы диапазон 304~456В частота 50/60Гц	
	черный	V		
	синий	W		
L1	оранжевый	VSP (0-10VDC)	регулирование 0-10В	UL2464 20AWG
	коричневый	FG	Тахо провод 15имп/об	
	красный	+10VDC	выход пост.напряжения 10В	
	черный	GND	GND	

Упаковка, транспортирование и хранение ПУ

ПУ упакована в воздушно-пузырчатую пленку

ПУ должны штабелироваться при транспортировке не более 2 шт.

Транспортирование ПУ может производиться любым видом транспорта в крытых транспортных средствах в соответствии с требованиями ГОСТ Р 50444 и правилами перевозок грузов, действующими на транспорте данного вида.

Условия хранения ПУ в части воздействия климатических факторов должны соответствовать условиям хранения 2 по ГОСТ 15150. ПУ должны храниться в потребительской таре при следующих условиях:

температура воздуха от 0 до +50 °С, влажность воздуха не более 75% при температуре +35 °С;

в воздухе не должно быть примесей или летучих соединений, вызывающих коррозию металлических частей изделий.

Условия эксплуатации ПУ

1. Рабочий диапазон температуры наружного воздуха: от –28 °С до +45 °С при условии, что параметры калорифера позволяют поддерживать температуру воздуха на выходе ПУ не ниже +15 °С.
2. Необходимо исключить прямое попадание воды на ПУ.

Обслуживание ПУ

1. Для обеспечения бесперебойной и эффективной работы и продления срока службы вентиляционной установки необходимо регулярно производить замену воздушного фильтра, а также осуществлять обслуживание ПУ. После длительного простоя необходимо проверить сопротивление изоляции вентиляционной установки. Все сервисные работы, кроме замены фильтра, должны выполнять квалифицированным персоналом.
2. Рекомендуется проводить осмотр и очистку / замену фильтра каждый квартал; вентилятора – каждые шесть месяцев непрерывной эксплуатации для предотвращения его разбалансировки или преждевременного выхода из строя; калорифера – каждые шесть месяцев.
3. Перед обслуживанием убедитесь, что:
 - Прекращена подача напряжения.
 - Рабочее колесо вентилятора полностью остановилось.
 - Калорифер полностью остыл.
4. При очистке ПУ запрещается использовать агрессивные моющие средства, острые предметы и устройства, работающие под высоким давлением.

Необходимо следить, чтобы не нарушилась балансировка рабочего колеса вентилятора, и отсутствовали его перекосы. В случае ненормально высокого шума работы вентилятора проверьте рабочее колесо на перекося. Подшипники, в случае повреждения, подлежат замене.

5. Подшипники вентилятора необслуживаемые, со сроком службы не менее 30000 часов.